

Filtry wysokociśnieniowe



Wkłady filtrujące

Element filtracyjny wykonany jest ze splisowanej siatki filtracyjnej.

Parametry techniczne

- Ciśnienie pracy

seria FH160-...	16 MPa
seria FH250-...	25 MPa
seria FH320-...	32 MPa
- Ciśnienie prób statycznych

seria FH160-...	24 MPa
seria FH250-...	37,5 MPa
seria FH320-...	48 MPa

Filtry wysokociśnieniowe serii FH160-..., FH250-..., FH320-...

Przeznaczone są do oczyszczania cieczy roboczych ze stałych zanieczyszczeń w układach hydraulicznych. Montowane są bezpośrednio na przewodzie za pompą w małych układach hydraulicznych.

Materiały

- Głowica stal
- Osadnik stal
- Uszczelnienia NBR

- Ciśnienie prób niszczących

seria FH160-...	48 MPa
seria FH250-...	75 MPa
seria FH320-...	96 MPa
- Dokładność oczyszczania 10-60 μm
- Przepustowość nominalna 16-40 l/min.
- Temperatura pracy $-20^{\circ}\text{C} \div +80^{\circ}\text{C}$

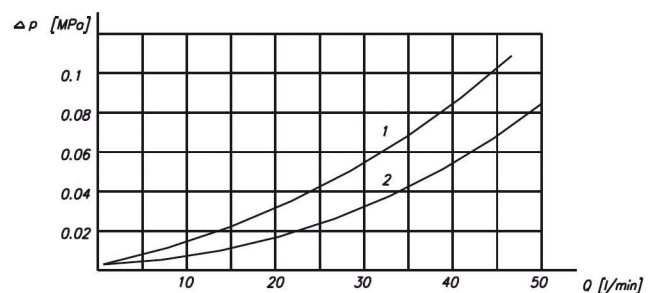
Schemat budowy oznaczenia

FH 160 - 1 - 16 - 10

- Seria
- Ciśnienie nominalne [bar]: 160, 250, 320
- Wersja wykonania
- Przepustowość nominalna [l/min.]
- Dokładność filtracji [μm]: 10, 25, 40, 60

Charakterystyki przepływowe

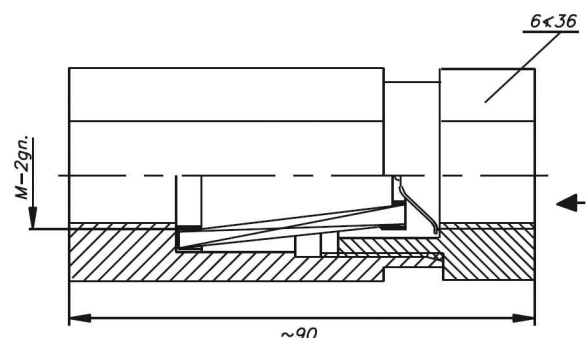
dla oleju mineralnego o lepkości kinematycznej 35 cSt



Charakterystyka hydrauliczna dla filtra czystego przy lepkości 35 cSt
 1 - Filtr FH250(160)-45-25
 2 - Filtr FH250(160)-45-40 i FH250(160)-45-60

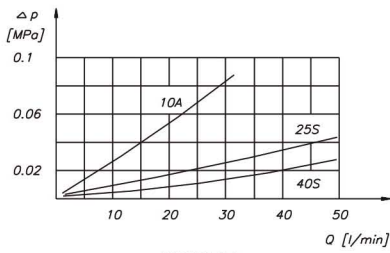
Wymiary gabarytowe

Typ filtra	M	A	Masa [kg]	Typ wkładu
	[mm]			
FH160-16-10	G1/2"	90	0,5	WH62-16-10
FH160-16-40	G1/2"			WH62-16-40
FH250-45-60	G3/8"			WH62-45-60
FH250.1-16-10	G1/2"			WH62-16-10
FH250.2-16-10	G3/8"			WH62-16-10
FH320-16-10	M20x1,5			WH62-16-10

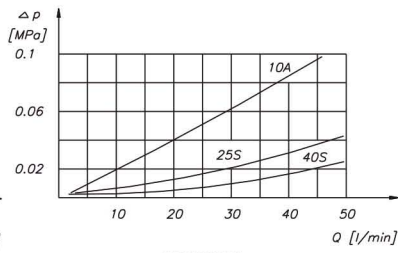


Charakterystyki przepływowe

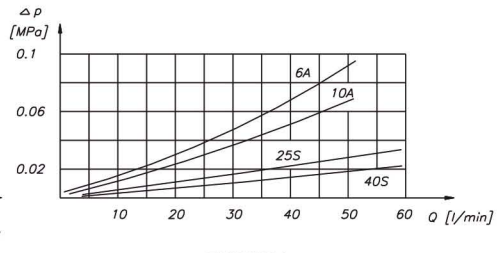
dla oleju mineralnego o lepkości kinematycznej 35 cSt



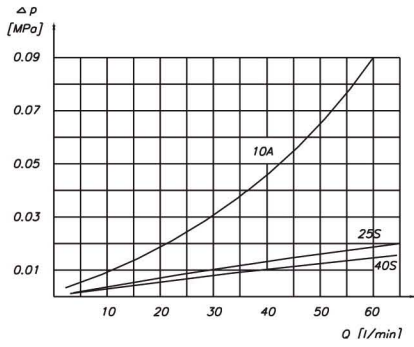
FH25/16M...



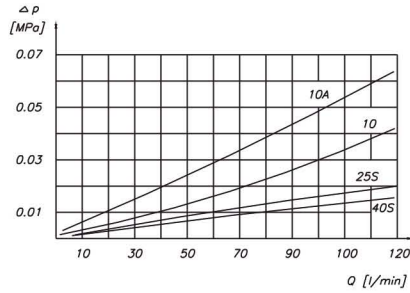
FH25/25M...



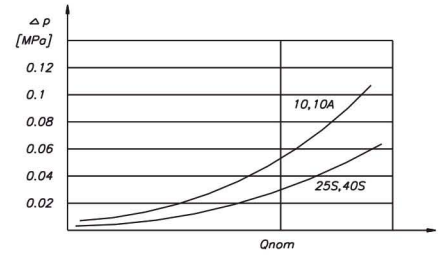
FH25/40M...



FH25/63M...

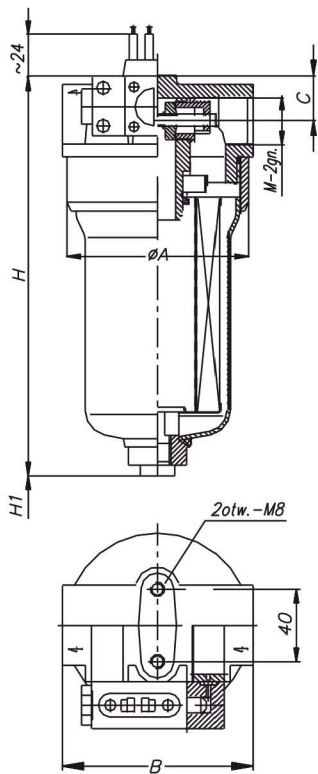


FH25/100M...

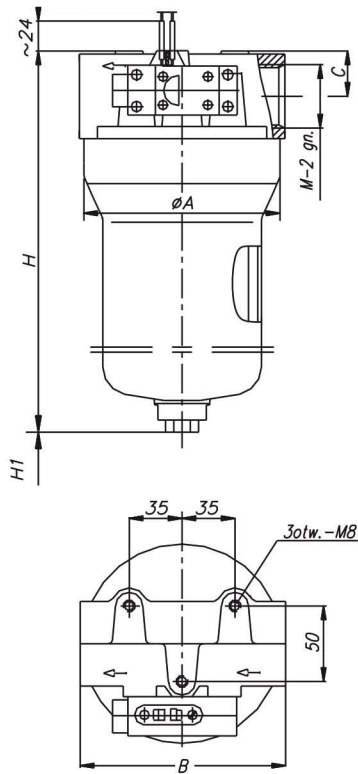


FH25/160M... i FH25/250M...

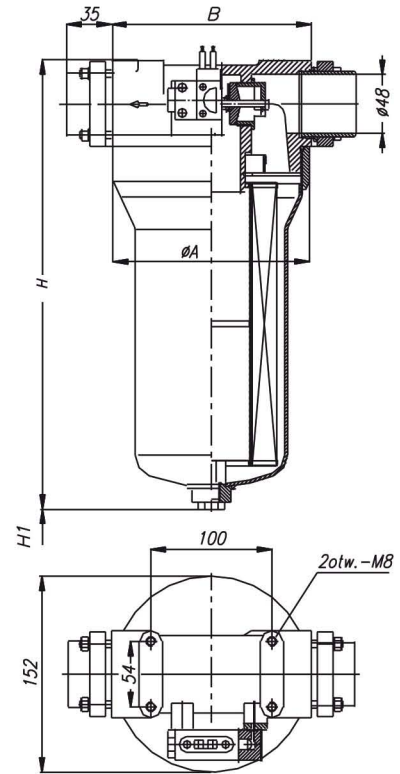
Wymiary gabarytowe



FH25/16... - FH25/40

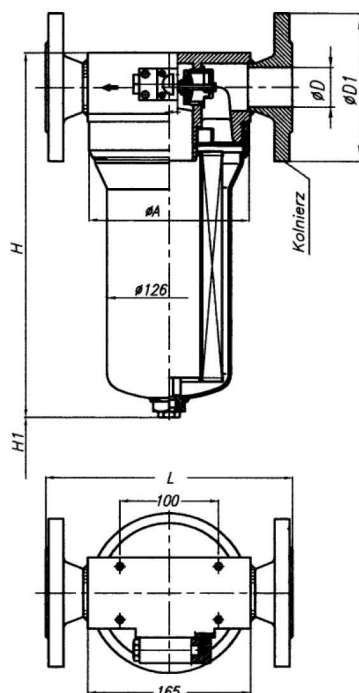


FH25/63... - FH25/100...



FH25/160... - FH25/250...

Seria	Wielkość budowy	M	A	B	C	H	H ₁	Masa
		[mm]						[kg]
FH25/...	16	M27×2A	100	105	25	150	35	1,8
	25	M27×2A	100	105	25	172	35	1,9
	40	M33×2A	100	105	25	220	35	2,1
	63	M42×2A	132	136	30	224	40	3,0
	100	M42×2A	132	136	30	276	40	4,1
	160 ¹⁾	Ø48	162	165	36,5	276	45	8,5
	250 ¹⁾	Ø48	162	165	36,5	360	45	9,5
FH25.2/...	16	3/4"-14NPT	100	105	25	150	35	1,8
FH25.3/...	16	G3/4"	100	105	25	150	35	1,8
FH25.1/...	40	G3/4"	100	105	25	172	35	1,9
	63	G3/4"	132	136	30	224	40	3,0
	100	G3/4"	132	136	30	276	40	4,1



Seria	Wielkość obudowy	A	D1	D	H	H1	Kołnierz	L
FH25.2/	250 ¹⁾	162	150	40	360	45	D40 DIN2635	250
		162	150	40	360	45	EN1092-2/D40PN40	250
FH25.3/	250 ¹⁾	162	165	50	360	45	D50 DIN2633	250
		162	165	50	360	45	EN1092-2/D50PN16	250
FH25.5/	250 ¹⁾	162	152	50	360	45	D50 ASME B16,5	270
FH25.6/	250 ¹⁾	162	150	40	360	45	D40 DIN2635	250
FHK25	100	132	40	40	280	40	EN1092-2/D40PN40	215
FH00/	40	100	25	25	225	35	EN1092-2/D25PN16	175

UWAGA: ¹⁾ Filtry wykonywane na zamówienie, możliwe do wykonania z przyłączeniem kołnierzowym D40 wg DIN 2635.

Wkłady filtracyjne

Filtr Seria-wielkość	Oznaczenia wkładu	Ilość sztuk
FH25/16M...	WH31-16-10 WH32-16-25SX WH32-16-40SX WH33-16-10AX	1
FH25/25M...	WH31-25-20X WH32-25-25SX WH32-25-40SX WH32-25-100SX WH33-25-10AX	1
FH25/40M...	WH31-41-10X WH32-41-25SX WH32-41-40SX WH32-41-100SX WH33-41-6AX WH33-41-10AX	1
FH25/63M...	WH31-63-10X WH32-63-25SX WH33-63-10AX	1
FH25/100M... FHK25/100M...	WH31-100-05X WH31-100-10X WH32-101-25SX WH32-101-40SX WH32-101-63SX WH32-101-100SX WH32-101-150SX WH32-101-320SX WH33-100-10AX	1
FH25/160M...	WH31-160-20 WH32-160-25SX WH32-160-40S WH32-160-100S WH32-160-500S WH33-161-10AX WH33-161-6AX	1
FH25/250M...	WH31-250-10X WH31-250-25 WH32-250-10S WH32-250-25SX WH32-250-40SX WH32-250-63SX WH32-250-100SX WH32-250-320SX WH32-250-1000SX WH33-250-6AX WH33-250-10AX WH33-250-20A	1
FH25.3/250M...	WH31-250-10	1
	WH32-250-320S	
FH25.3/250M...	WH32-250-25S	1
	WH32-250-320S	
FH25.6/250M...	WH32-250-25S	1

