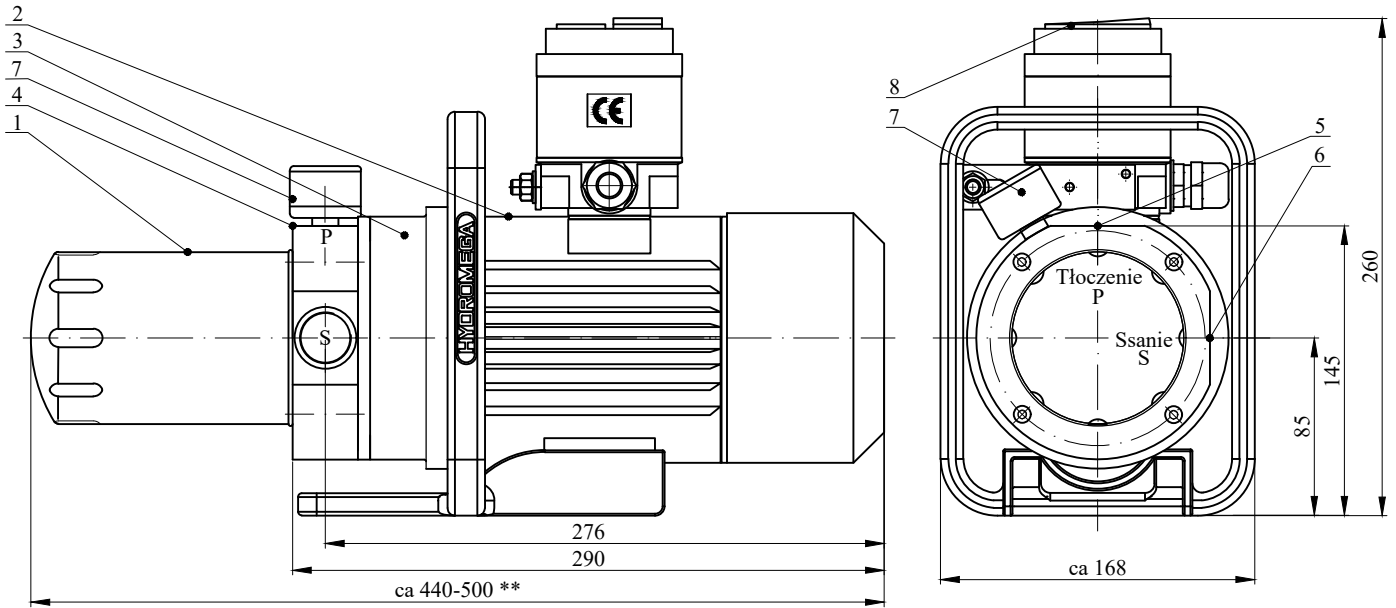


ZESPÓŁ POMPOWY HM/PW-10-10



Zastosowanie:

Opis elementów:

1. Filtr puszkowy wg HM/54-10
2. Silnik elektryczny.
3. Stojak zespołu.
4. Pompa gerotorowa
5. Tłoczenie - P - G1/2.
6. Ssanie - S - G3/4.
7. Wskaźnik zabrudzenia filtra.
8. Przyciski START i STOP.

Zespół pompy HM/PW-10-10 służy do przepompowywania oleju hydraulicznego. Pompa gerotorowa [4] zastosowana w zespole pompowym jest napędzana silnikiem elektrycznym [2]. Podczas pracy zespołu ciecz jest filtrowana w filtrze [1]. Całość jest zamontowana na poręcznym stojaku - uchwycie [3]. W obu-
dowie pompy znajdują się złącza ssawne S i tłoczne P oraz wskaźnik zabrudzenia filtra [7].

Standardowo zespoły wyposażone są w filtry o dokładności filtracji 10 µm lub 25 µm, tzn.

- zespół HM/PW-10-10 - filtr o dokładności filtracji 10 µm
- zespół HM/PW-20-25 - filtr o dokładności filtracji 25 µm

Tabela 1. Dane techniczne.

Parametr	Wartość	
Moc*	0,25 [kW]	0,37 [kW]
Wydajność	12 [dm ³ /min]	25 [dm ³ /min]
Dokładność filtracji	5, 10, 25 [µm]	
Ciśnienie	0,5 [MPa]	
Napięcie znamionowe	230 [V]	
Dopuszczalna temp. pracy	70 [°C]	

* - dopuszcza się zastosowanie innej mocy silnika co należy uzgodnić na etapie zamówienia,

** - w zależności od wielkości filtra i pompy.

Oznaczenie do zamówienia

